

## Allgemeine Sicherheitshinweise

- Montage / Wartung und Arbeiten an der elektrischen Versorgung dürfen nur von einer autorisierten Elektro-Fachkraft (Elektroinstallateur, Fachpersonal) gemäß den elektrotechnischen Regeln vorgenommen werden.
- Der Zugang zur Spannungsversorgung ist stets verschlossen zu halten. Der Zugang ist nur autorisiertem Personal erlaubt.
- Bei Arbeiten an spannungsführenden Teilen müssen diese spannungsfrei geschaltet und gegen unbeabsichtigtes Wiedereinschalten gesichert werden.
- Bei Instandsetzung / Instandhaltung nur Originalteile verwenden. Es ist darauf zu achten, dass alle Schutzeinrichtungen wieder montiert werden.
- Werden nachträglich Änderungen an Leuchten vorgenommen, so gilt derjenige als Hersteller, der diese Änderungen vornimmt.
- Die elektrische Ausrüstung ist regelmäßig zu überprüfen, lose und beschädigte Kabel müssen sofort ersetzt werden.

## Gewährleistung und Haftung

Grundsätzlich gelten die „Allgemeinen Verkaufs- und Lieferbedingungen“ der Firma Laternix. Gewährleistungs- und Haftungsansprüche sind ausgeschlossen, wenn diese auf eine bzw. mehrere folgender Ursachen zurückzuführen sind:

- Nicht bestimmungsgemäße Verwendung
- Unsachgemäße Montage bzw. Einsatz und daraus resultierende Schäden
- Nichtbeachten der Sicherheitshinweise, Vorschriften sowie der Montageanleitung
- Nachträgliche bauliche Veränderungen
- Betreiben bei defekten bzw. nicht funktionstüchtigen Sicherheits- oder Schutzeinrichtungen
- Unsachgemäß durchgeführte Eingriffe
- Katastrophenfälle, Fremdkörperwirkung und höhere Gewalt

## Urheberrecht

Laternix behält das volle Urheberrecht an der gesamten Dokumentation. Ohne ausdrückliche schriftliche Erlaubnis von Laternix darf kein Teil dieser Unterlagen in irgendeiner Form reproduziert, vervielfältigt oder übertragen werden.

## Weitere Herstellerangaben

Mehr Informationen zu den jeweiligen Komponenten, Baugruppen und Produkten siehe ggf. Dokumentation des jeweiligen Herstellers.

## Hinweis

*Die Abbildungen in dieser Montage- / Betriebsanleitung stellen Beispielvarianten dar und können von der vorliegenden Ausführung abweichen.*

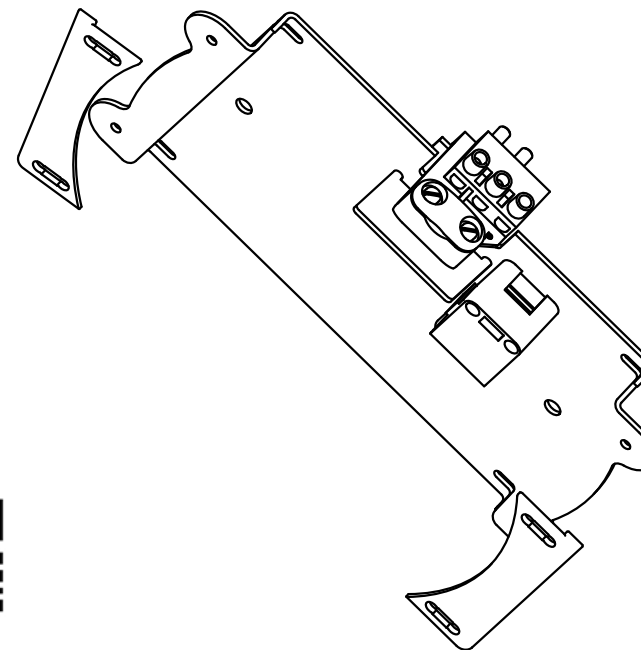


## LEDIKIT® MONTAGEZUBEHÖR

Montagebügel zum Einbau des LEDIKIT STREETLIGHT PRO-HS in die Leuchtenmodelle Siteco / Siemens „Kleine Glocke“  
Mit 2-poliger E-Anschlussgarnitur (ohne PSt Durchleitung)

Bestellnummer: 421.110

Montage- / Betriebsanleitung



Laternix GmbH & Co. KG  
Axdorfer Feld 20  
D-83278 Traunstein  
www.laternix.de



## Einbau LEDIKIT in Leuchtgehäuse „Kleine Glocke“ mittels Montagebügel

### Vorbereitung

- Eine Haltelasche (Abb. B - Pos. 9a) mit zwei Schrauben M5 (Abb. B - Pos. 8a) auf einem Schenkel des Montagebügels (Abb. B - Pos. 6) vormontieren. Dabei die Schrauben nur wenig eindrehen.

### Einbau Montagebügel

- Montagebügel in das Leuchtgehäuse so ansetzen, dass die Steckkontakte am Montagebügel (Abb. A - Pos. 11) exakt mit denen der Buchse im Leuchtgehäuse fluchten (Abb. A - Pos. 13).
- Montagebügel hochschieben und dabei auf korrekten Sitz der Steckkontakte achten (Abb. A2).
- Montagebügel mit zwei Schrauben M6 (Abb. B - Pos. 7) im Leuchtgehäuse festschrauben.

### Einbau LEDIKIT

- Fangseil des LEDIKIT durch den Ausbruch im Montagebügel schleifen und Karabiner einhaken.
- Stecker des LEDIKIT in Steckbuchse (Abb. C - Pos. 11) am Montagebügel einstecken.
- LEDIKIT (Abb. C - Pos. 10) mit seinem Flansch zwischen der Haltelasche (Abb. B - Pos. 9a) und einem Schenkel des Montagebügels positionieren.
- Klemmschrauben (Abb. B - Pos. 8a) vorsichtig anziehen, so dass der Flansch leicht geklemmt wird.
- Zweite Haltelasche (Abb. B - Pos. 9b) vor dem gegenüberliegenden Schenkel positionieren und mit den Klemmschrauben (Abb. B - Pos. 8b) befestigen.
- Vor dem endgültigen Fixieren Klemmschrauben ggf. nochmals lösen und LEDIKIT zentrieren. Bei asymmetrischer Version LEDIKIT mit seiner Markierung senkrecht zur Strasse ausrichten.

### Hinweis

I. d. R. ist die Leuchte in SKII ausgeführt. Bei einfacher Ausführung sind nur die Kontakte „L1“ und „N“ der Steckbuchse belegt. In Anlagen mit Halbnachtschaltung mittels Steuerdraht (PSt) oder zweiter Lampenphase ist dieser auf den Kontakt „P“ aufgelegt. Zur Nutzung des Steuerdrahts bitte einen Montagebügel mit „E-Anschlussgarnitur für PSt“ bestellen. Ebenfalls das LEDIKIT mit der Option „Ausstattung UDC für PSt“ spezifizieren.

